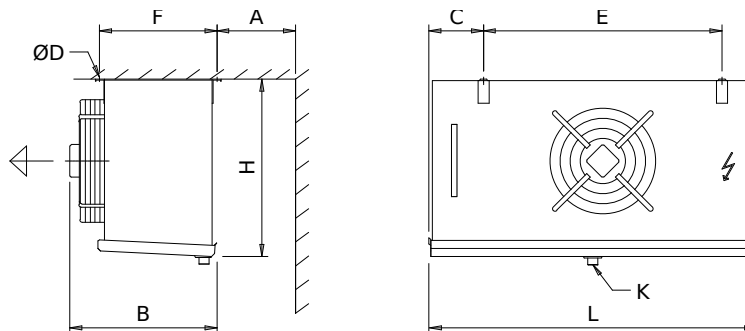



Verdampfer GACC RX 031.1/1WN/DHA7E.UNNN

Leistung:	1,20 kW ⁽¹⁾	Kältemittel:	R404A ⁽²⁾
Flächenreserve:	3,60 %	Verdampfungstemp. (Taupkt):	-25,00 °C
Luftvolumenstrom:	1.657,00 m ³ /h	Überhitzung:	5,00 K
Luft Eintritt:	-18,00 °C	Verflüssigungstemp. (Taupkt.):	45,0 °C
Luft Austritt:	-19,80 °C	Unterkühlungstemp.:	43,7 °C
Luftdruck:	1.013,00 mbar		
Ventilatoren (AC): (VT0603)	1 Stück 1~230V 50Hz		
Daten je Motor (Nominaldaten):		Schalldruckpegel:	39,00 dB(A) in 3,00 m ⁽⁴⁾
Drehzahl:	1350 min-1	Schalleistung:	61,00 dB(A)
Leistung(el.):	0,09 kW	Wurfweite:	ca. 8 m ⁽⁵⁾
Stromaufnahme:	0,40 A ⁽³⁾	Reif:	0,00 mm
ErP:	Nicht relevant ⁽⁶⁾		
Ges. el. Leistungsaufnahme:	0,11 kW	Energieeffizienzklasse:	D (2014)
Gehäuse:	AlMg, RAL 9003	WT-Rohre:	Kupfer ⁽⁷⁾
Austauschfläche:	5,30 m ²	Lamellen:	Aluminium ⁽⁷⁾
Rohrinhalt:	1,9 l	Vert.-Dp:	0,00 bar
Lam. Teilung:	7 mm	Saugstutzen:	12,0 * 1,00 mm
Leergewicht:	16 kg ⁽⁹⁾	Eintritt:	12,0 * 1,00 mm
Max. Betriebsd.:	32,00 bar	DGRL-Klassifizierung:	Art. 4, Abs. 3 ⁽⁸⁾
Stränge:	1	Pässe:	32
Kreise:	1N	Verbindungen in Luftrichtung:	rechts

Abmessungen: ⁽⁹⁾

L = 752 mm
 B = 430 mm
 H = 455 mm
 E = 460 mm
 F = 332 mm
 C = 165 mm
 A = 300 mm
 D = 11 mm
 K = G $\frac{3}{4}$ "



Ablauf nach DIN ISO 228-1 mit G-Gewinde (Flachdichtung).

Achtung: Skizze und Abmessungen gelten nicht für alle möglichen Varianten!

Zubehöre

El. Heizung für Block und Wanne 230V-1~-0,97kW⁽¹¹⁾

Stück

1

Lieferzeit: 8 weeks (Stand: 2022-01-11)⁽¹⁰⁾

Es gelten unsere Allgemeinen Verkaufs- und Lieferbedingungen!

Technische Änderungen vorbehalten

Wichtige Anmerkungen / Erläuterungen:

(1) Leistung nach Eurovent

(2) Fluidgruppe 2 nach Druckgeräterichtlinie 2014/68/EU

(3) Die Stromaufnahme kann in Abhängigkeit von der Fördertemperatur und von Netzspannungsschwankungen gemäß VDE-Richtlinien abweichen.

(4) Nach Hüllflächenverfahren gemäß EN 13487/EN 9614-1, Eurovent-Toleranz = +2 dB(A). Gilt nur für AC-Ventilatoren, AC-Ventilatoren mit Sinusregler und EC-Ventilatoren. Durch andere Regelverfahren oder Wasser-Sprühsysteme verursachte Geräusche sowie am Aufstellort auftretende Schallreflexionen sind nicht berücksichtigt und können zu erhöhten Schalldruckpegeln führen.

(5) Entfernung, bei der isotherm in einem idealen Raum noch eine Luftgeschwindigkeit von 0,5 m/s messbar ist. Die erreichbare Eindringtiefe des Luftstroms in den Kühlraum ist von der Raumgeometrie und weiteren Faktoren abhängig.

(6) Dieses Gerät ist mit Ventilatoren ausgestattet, die nicht unter die Richtlinie 2009/125/EG (ErP-Verordnung) fallen.

(7) Das Gerät ist für stark korrosive Umgebungen (Küstennähe, Räucherräume etc.) evtl. nicht geeignet. Für weitere Informationen siehe Programm-Menü "?", "Broschüre Materialempfehlungen", oder fragen Sie Ihren Vertriebspartner.

- (8) Rohrleitung (DN = 10.0 mm, T_{Smax} = 100 °C, gasförmig). Endgültige Einstufung nach Druckgeräterichtlinie 2014/68/EU bei Auftragsabwicklung.
- (9) Abmessungen und Gewichte gelten nicht für alle möglichen Varianten! Sie können abweichen bei Geräten mit Zubehör oder bei Sondergeräten (S-...).
- (10) Lieferzeit für Seriengeräte ab Werk, d. h. ohne Transportzeit. Zeiten für Geräte mit Auftragszeichnung, Sondergeräte, Sonderzubehör oder größere Stückzahlen auf Anfrage.
- (11) Absicherung gemäß Anschlußwert des Geräteanschlußplans, max. jedoch 25A.

2021-12-13, PL 1/2022, Guentner
Europe Customer 2022.1-246-64Bit

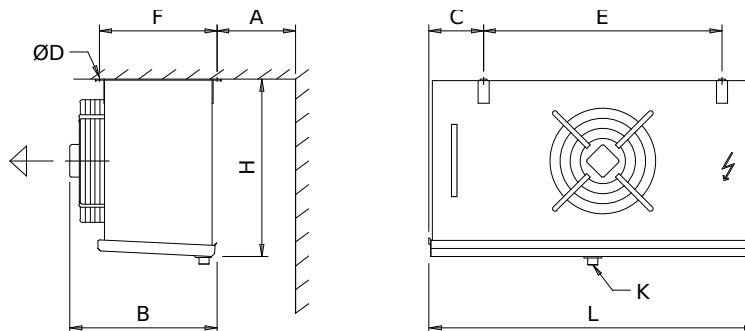


Verdampfer GACC RX 031.1/11N/DHA7E.UNNN

Leistung:	1,20 kW ⁽¹⁾	Kältemittel:	R404A ⁽²⁾
Flächenreserve:	6,60 %	Verdampfungstemp. (Taupkt.):	-25,00 °C
Luftvolumenstrom:	1.776,00 m ³ /h	Überhitzung:	5,00 K
Luft Eintritt:	-18,00 °C	Verflüssigungstemp. (Taupkt.):	45,0 °C
Luft Austritt:	-19,70 °C	Unterkühlungstemp.:	43,7 °C
Luftdruck:	1.013,00 mbar		
Ventilatoren (EC): (VT03189)	1 Stück 1~230V 50-60Hz		
Daten je Motor (Nominaldaten):		Schalldruckpegel:	41,00 dB(A) in 3,00 m ⁽⁴⁾
Drehzahl:	1350 min-1	Schalleistung:	62,00 dB(A)
Leistung (mech./el.):	0,05 kW/0,08 kW	Wurfweite:	ca. 9 m ⁽⁵⁾
Stromaufnahme:	0,70 A ⁽³⁾	Reif:	0,00 mm
ErP:	Nicht relevant ⁽⁶⁾		
Ges. el. Leistungsaufnahme:	0,09 kW	Energieeffizienzklasse:	C (2014)
Gehäuse:	AlMg, RAL 9003	WT-Rohre:	Kupfer ⁽⁷⁾
Austauschfläche:	5,30 m ²	Lamellen:	Aluminium ⁽⁷⁾
Rohrinhalt:	1,9 l	Vert.-Dp:	0,00 bar
Lam. Teilung:	7 mm	Saugstutzen:	12,0 * 1,00 mm
Leergewicht:	15 kg ⁽⁹⁾	Eintritt:	12,0 * 1,00 mm
Max. Betriebsd.:	32,00 bar	DGRL-Klassifizierung:	Art. 4, Abs. 3 ⁽⁸⁾
Stränge:	1	Pässe:	32
Kreise:	1N	Verbindungen in Luftrichtung:	rechts

Abmessungen: ⁽⁹⁾

L = 752 mm
 B = 430 mm
 H = 455 mm
 E = 460 mm
 F = 332 mm
 C = 165 mm
 A = 300 mm
 D = 11 mm
 K = G $\frac{3}{4}$ "



Ablauf nach DIN ISO 228-1 mit G-Gewinde (Flachdichtung).

Achtung: Skizze und Abmessungen gelten nicht für alle möglichen Varianten!

Zubehöre

El. Heizung für Block und Wanne 230V-1~-0,97kW⁽¹¹⁾

Stück

1

Lieferzeit: Temporarily not available (Stand: 2022-01-11)⁽¹⁰⁾

Es gelten unsere Allgemeinen Verkaufs- und Lieferbedingungen!

Technische Änderungen vorbehalten

Wichtige Anmerkungen / Erläuterungen:

- (1) Leistung nach Eurovent
- (2) Fluidgruppe 2 nach Druckgeräterichtlinie 2014/68/EU
- (3) Die Stromaufnahme kann in Abhängigkeit von der Fördertemperatur und von Netzspannungsschwankungen gemäß VDE-Richtlinien abweichen.
- (4) Nach Hüllflächenverfahren gemäß EN 13487/EN 9614-1, Eurovent-Toleranz = +2 dB(A). Gilt nur für AC-Ventilatoren, AC-Ventilatoren mit Sinusregler und EC-Ventilatoren. Durch andere Regelverfahren oder Wasser-Sprühsysteme verursachte Geräusche sowie am Aufstellort auftretende Schallreflexionen sind nicht berücksichtigt und können zu erhöhten Schalldruckpegeln führen.
- (5) Entfernung, bei der isotherm in einem idealen Raum noch eine Luftgeschwindigkeit von 0,5 m/s messbar ist. Die erreichbare Eindringtiefe des Luftstroms in den Kühlraum ist von der Raumgeometrie und weiteren Faktoren abhängig.
- (6) Dieses Gerät ist mit Ventilatoren ausgestattet, die nicht unter die Richtlinie 2009/125/EG (ErP-Verordnung) fallen.
- (7) Das Gerät ist für stark korrosive Umgebungen (Küstennähe, Räucherräume etc.) evtl. nicht geeignet. Für weitere Informationen siehe Programm-Menü "?", "Broschüre Materialempfehlungen", oder fragen Sie Ihren Vertriebspartner.

- (8) Rohrleitung (DN = 10.0 mm, T_{Smax} = 100 °C, gasförmig). Endgültige Einstufung nach Druckgeräterichtlinie 2014/68/EU bei Auftragsabwicklung.
- (9) Abmessungen und Gewichte gelten nicht für alle möglichen Varianten! Sie können abweichen bei Geräten mit Zubehör oder bei Sondergeräten (S-...).
- (10) Lieferzeit für Seriengeräte ab Werk, d. h. ohne Transportzeit. Zeiten für Geräte mit Auftragszeichnung, Sondergeräte, Sonderzubehör oder größere Stückzahlen auf Anfrage.
- (11) Absicherung gemäß Anschlußwert des Geräteanschlußplans, max. jedoch 25A.

Vorübergehend nicht lieferbar! Der Ventilator ist vorübergehend nicht lieferbar!

**2021-12-13, PL 1/2022, Guentner
Europe Customer 2022.1-246-64Bit**

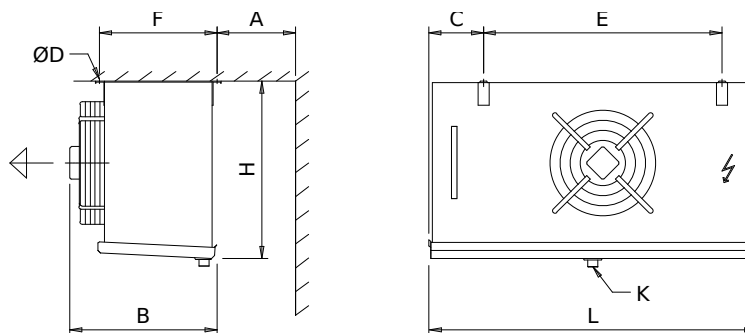


Verdampfer GACC RX 031.1/1WN/FHA7E.UNNN


Leistung:	1,80 kW ⁽¹⁾	Kältemittel:	R404A ⁽²⁾
Flächenreserve:	2,40 %	Verdampfungstemp. (Taupkt.):	-25,00 °C
Luftvolumenstrom:	1.575,00 m ³ /h	Überhitzung:	5,00 K
Luft Eintritt:	-18,00 °C	Verflüssigungstemp. (Taupkt.):	45,0 °C
Luft Austritt:	-20,80 °C	Unterkühlungstemp.:	43,7 °C
Luftdruck:	1.013,00 mbar		
Ventilatoren (AC): (VT0603)	1 Stück 1~230V 50Hz		
Daten je Motor (Nominaldaten):		Schalldruckpegel:	39,00 dB(A) in 3,00 m ⁽⁴⁾
Drehzahl:	1350 min-1	Schalleistung:	61,00 dB(A)
Leistung(el.):	0,09 kW	Wurfweite:	ca. 8 m ⁽⁵⁾
Stromaufnahme:	0,40 A ⁽³⁾	Reif:	0,00 mm
ErP:	Nicht relevant ⁽⁶⁾		
Ges. el. Leistungsaufnahme:	0,11 kW	Energieeffizienzklasse:	C (2014)
Gehäuse:	AlMg, RAL 9003	WT-Rohre:	Kupfer ⁽⁷⁾
Austauschfläche:	7,90 m ²	Lamellen:	Aluminium ⁽⁷⁾
Rohrinhalt:	2,8 l	Vert.-Dp:	2,00 bar
Lam. Teilung:	7 mm	Saugstutzen:	18,0 * 1,00 mm
Leergewicht:	19 kg ⁽⁹⁾	Eintritt:	16,0 * 1,00 mm
Max. Betriebsd.:	32,00 bar	DGRL-Klassifizierung:	Art. 4, Abs. 3 ⁽⁸⁾
Stränge:	2	Pässe:	24
Kreise:	1N	Verbindungen in Luftrichtung:	rechts

Abmessungen: ⁽⁹⁾

L = 752 mm
 B = 430 mm
 H = 455 mm
 E = 460 mm
 F = 332 mm
 C = 165 mm
 A = 300 mm
 D = 11 mm
 K = G³/₄"



Ablauf nach DIN ISO 228-1 mit G-Gewinde (Flachdichtung).

Achtung: Skizze und Abmessungen gelten nicht für alle möglichen Varianten!

Zubehöre

El. Heizung für Block und Wanne 230V-1~-1,44kW⁽¹¹⁾

Stück

Lieferzeit: 8 weeks (Stand: 2022-01-11)⁽¹⁰⁾

Es gelten unsere Allgemeinen Verkaufs- und Lieferbedingungen!

Technische Änderungen vorbehalten

Wichtige Anmerkungen / Erläuterungen:

(1) Leistung nach Eurovent

(2) Fluidgruppe 2 nach Druckgeräterichtlinie 2014/68/EU

(3) Die Stromaufnahme kann in Abhängigkeit von der Fördertemperatur und von Netzspannungsschwankungen gemäß VDE-Richtlinien abweichen.

(4) Nach Hüllflächenverfahren gemäß EN 13487/EN 9614-1, Eurovent-Toleranz = +2 dB(A). Gilt nur für AC-Ventilatoren, AC-Ventilatoren mit Sinusregler und EC-Ventilatoren. Durch andere Regelverfahren oder Wasser-Sprühsysteme verursachte Geräusche sowie am Aufstellort auftretende Schallreflexionen sind nicht berücksichtigt und können zu erhöhten Schalldruckpegeln führen.

(5) Entfernung, bei der isotherm in einem idealen Raum noch eine Luftgeschwindigkeit von 0,5 m/s messbar ist. Die erreichbare Eindringtiefe des Luftstroms in den Kühlraum ist von der Raumgeometrie und weiteren Faktoren abhängig.

(6) Dieses Gerät ist mit Ventilatoren ausgestattet, die nicht unter die Richtlinie 2009/125/EG (ErP-Verordnung) fallen.

(7) Das Gerät ist für stark korrosive Umgebungen (Küstennähe, Räucherräume etc.) evtl. nicht geeignet. Für weitere Informationen siehe Programm-Menü "?", "Broschüre Materialempfehlungen", oder fragen Sie Ihren Vertriebspartner.

- (8) Rohrleitung (DN = 19.3 mm, T_{Smax} = 100 °C, gasförmig). Endgültige Einstufung nach Druckgeräterichtlinie 2014/68/EU bei Auftragsabwicklung.
- (9) Abmessungen und Gewichte gelten nicht für alle möglichen Varianten! Sie können abweichen bei Geräten mit Zubehör oder bei Sondergeräten (S-...).
- (10) Lieferzeit für Seriengeräte ab Werk, d. h. ohne Transportzeit. Zeiten für Geräte mit Auftragszeichnung, Sondergeräte, Sonderzubehör oder größere Stückzahlen auf Anfrage.
- (11) Absicherung gemäß Anschlußwert des Geräteanschlußplans, max. jedoch 25A.

2021-12-13, PL 1/2022, Guentner
Europe Customer 2022.1-246-64Bit

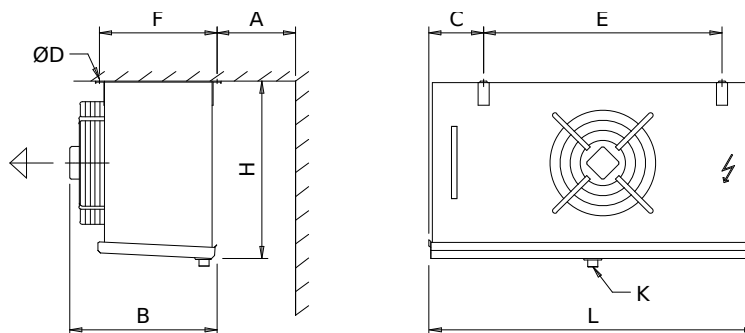


Verdampfer GACC RX 031.1/11N/FHA7E.UNNN

Leistung:	1,80 kW ⁽¹⁾	Kältemittel:	R404A ⁽²⁾
Flächenreserve:	4,40 %	Verdampfungstemp. (Taupkt.):	-25,00 °C
Luftvolumenstrom:	1.632,00 m ³ /h	Überhitzung:	5,00 K
Luft Eintritt:	-18,00 °C	Verflüssigungstemp. (Taupkt.):	45,0 °C
Luft Austritt:	-20,70 °C	Unterkühlungstemp.:	43,7 °C
Luftdruck:	1.013,00 mbar		
Ventilatoren (EC): (VT03189)	1 Stück 1~230V 50-60Hz		
Daten je Motor (Nominaldaten):		Schalldruckpegel:	41,00 dB(A) in 3,00 m ⁽⁴⁾
Drehzahl:	1350 min-1	Schalleistung:	62,00 dB(A)
Leistung (mech./el.):	0,05 kW/0,08 kW	Wurfweite:	ca. 8 m ⁽⁵⁾
Stromaufnahme:	0,70 A ⁽³⁾	Reif:	0,00 mm
ErP:	Nicht relevant ⁽⁶⁾		
Ges. el. Leistungsaufnahme:	0,09 kW	Energieeffizienzklasse:	B (2014)
Gehäuse:	AlMg, RAL 9003	WT-Rohre:	Kupfer ⁽⁷⁾
Austauschfläche:	7,90 m ²	Lamellen:	Aluminium ⁽⁷⁾
Rohrinhalt:	2,8 l	Vert.-Dp:	2,00 bar
Lam. Teilung:	7 mm	Saugstutzen:	18,0 * 1,00 mm
Leergewicht:	18 kg ⁽⁹⁾	Eintritt:	16,0 * 1,00 mm
Max. Betriebsd.:	32,00 bar	DGRL-Klassifizierung:	Art. 4, Abs. 3 ⁽⁸⁾
Stränge:	2	Pässe:	24
Kreise:	1N	Verbindungen in Luftrichtung:	rechts

Abmessungen: ⁽⁹⁾

L = 752 mm
 B = 430 mm
 H = 455 mm
 E = 460 mm
 F = 332 mm
 C = 165 mm
 A = 300 mm
 D = 11 mm
 K = G $\frac{3}{4}$ "



Ablauf nach DIN ISO 228-1 mit G-Gewinde (Flachdichtung).

Achtung: Skizze und Abmessungen gelten nicht für alle möglichen Varianten!

Zubehöre

El. Heizung für Block und Wanne 230V-1~ 1,44kW⁽¹¹⁾

Stück

1

Lieferzeit: Temporarily not available (Stand: 2022-01-11)⁽¹⁰⁾

Es gelten unsere Allgemeinen Verkaufs- und Lieferbedingungen!

Technische Änderungen vorbehalten

Wichtige Anmerkungen / Erläuterungen:

(1) Leistung nach Eurovent

(2) Fluidgruppe 2 nach Druckgeräterichtlinie 2014/68/EU

(3) Die Stromaufnahme kann in Abhängigkeit von der Fördertemperatur und von Netzspannungsschwankungen gemäß VDE-Richtlinien abweichen.

(4) Nach Hüllflächenverfahren gemäß EN 13487/EN 9614-1, Eurovent-Toleranz = +2 dB(A). Gilt nur für AC-Ventilatoren, AC-Ventilatoren mit Sinusregler und EC-Ventilatoren. Durch andere Regelverfahren oder Wasser-Sprühsysteme verursachte Geräusche sowie am Aufstellort auftretende Schallreflexionen sind nicht berücksichtigt und können zu erhöhten Schalldruckpegeln führen.

(5) Entfernung, bei der isotherm in einem idealen Raum noch eine Luftgeschwindigkeit von 0,5 m/s messbar ist. Die erreichbare Eindringtiefe des Luftstroms in den Kühlraum ist von der Raumgeometrie und weiteren Faktoren abhängig.

(6) Dieses Gerät ist mit Ventilatoren ausgestattet, die nicht unter die Richtlinie 2009/125/EG (ErP-Verordnung) fallen.

(7) Das Gerät ist für stark korrosive Umgebungen (Küstennähe, Räucherräume etc.) evtl. nicht geeignet. Für weitere Informationen siehe Programm-Menü "?", "Broschüre Materialempfehlungen", oder fragen Sie Ihren Vertriebspartner.

- (8) Rohrleitung (DN = 19.3 mm, T_{Smax} = 100 °C, gasförmig). Endgültige Einstufung nach Druckgeräterichtlinie 2014/68/EU bei Auftragsabwicklung.
- (9) Abmessungen und Gewichte gelten nicht für alle möglichen Varianten! Sie können abweichen bei Geräten mit Zubehör oder bei Sondergeräten (S-...).
- (10) Lieferzeit für Seriengeräte ab Werk, d. h. ohne Transportzeit. Zeiten für Geräte mit Auftragszeichnung, Sondergeräte, Sonderzubehör oder größere Stückzahlen auf Anfrage.
- (11) Absicherung gemäß Anschlußwert des Geräteanschlußplans, max. jedoch 25A.

Vorübergehend nicht lieferbar! Der Ventilator ist vorübergehend nicht lieferbar!

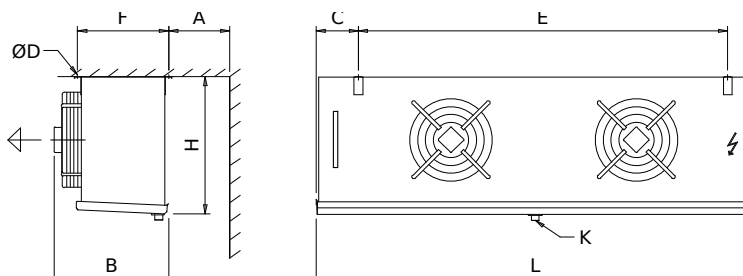
2021-12-13, PL 1/2022, Guentner
Europe Customer 2022.1-246-64Bit




Leistung:	2,50 kW ⁽¹⁾	Kältemittel:	R404A ⁽²⁾
Flächenreserve:	0,60 %	Verdampfungstemp. (Taupkt.):	-25,00 °C
Luftvolumenstrom:	3.315,00 m ³ /h	Überhitzung:	5,00 K
Luft Eintritt:	-18,00 °C	Verflüssigungstemp. (Taupkt.):	45,0 °C
Luft Austritt:	-19,80 °C	Unterkühlungstemp.:	43,7 °C
Luftdruck:	1.013,00 mbar		
Ventilatoren (AC): (VT0603)	2 Stück 1~230V 50Hz		
Daten je Motor (Nominaldaten):		Schalldruckpegel:	42,00 dB(A) in 3,00 m ⁽⁴⁾
Drehzahl:	1350 min-1	Schalleistung:	64,00 dB(A)
Leistung(el.):	0,09 kW	Wurfweite:	ca. 9 m ⁽⁵⁾
Stromaufnahme:	0,40 A ⁽³⁾	Reif:	0,00 mm
ErP:	Nicht relevant ⁽⁶⁾		
Ges. el. Leistungsaufnahme:	0,22 kW	Energieeffizienzklasse:	D (2014)
Gehäuse:	AlMg, RAL 9003	WT-Rohre:	Kupfer ⁽⁷⁾
Austauschfläche:	10,60 m ²	Lamellen:	Aluminium ⁽⁷⁾
Rohrinhalt:	3,6 l	Vert.-Dp:	2,80 bar
Lam. Teilung:	7 mm	Saugstutzen:	18,0 * 1,00 mm
Leergewicht:	27 kg ⁽⁹⁾	Eintritt:	16,0 * 1,00 mm
Max. Betriebsd.:	32,00 bar	DGRL-Klassifizierung:	Art. 4, Abs. 3 ⁽⁸⁾
Stränge:	2	Pässe:	16
Kreise:	1N	Verbindungen in Luftrichtung:	rechts

Abmessungen: ⁽⁹⁾

L = 1212 mm
 B = 430 mm
 H = 455 mm
 E = 920 mm
 F = 332 mm
 C = 165 mm
 A = 300 mm
 D = 11 mm
 K = G $\frac{3}{4}$ "



Ablauf nach DIN ISO 228-1 mit G-Gewinde (Flachdichtung).

Achtung: Skizze und Abmessungen gelten nicht für alle möglichen Varianten!

Zubehöre

Stück

El. Heizung für Block und Wanne 230V-1~-1.71kW⁽¹¹⁾

1

Lieferzeit: 8 weeks (Stand: 2022-01-11)⁽¹⁰⁾

Es gelten unsere Allgemeinen Verkaufs- und Lieferbedingungen!

Technische Änderungen vorbehalten

Wichtige Anmerkungen / Erläuterungen:

(1) Leistung nach Eurovent

(2) Fluidgruppe 2 nach Druckgeräterichtlinie 2014/68/EU

(3) Die Stromaufnahme kann in Abhängigkeit von der Fördertemperatur und von Netzspannungsschwankungen gemäß VDE-Richtlinien abweichen.

(4) Nach Hüllflächenverfahren gemäß EN 13487/EN 9614-1, Eurovent-Toleranz = +2 dB(A). Gilt nur für AC-Ventilatoren, AC-Ventilatoren mit Sinusregler und EC-Ventilatoren. Durch andere Regelverfahren oder Wasser-Sprühsysteme verursachte Geräusche sowie am Aufstellort auftretende Schallreflexionen sind nicht berücksichtigt und können zu erhöhten Schalldruckpegeln führen.

(5) Entfernung, bei der isotherm in einem idealen Raum noch eine Luftgeschwindigkeit von 0,5 m/s messbar ist. Die erreichbare Eindringtiefe des Luftstroms in den Kühlraum ist von der Raumgeometrie und weiteren Faktoren abhängig.

(6) Dieses Gerät ist mit Ventilatoren ausgestattet, die nicht unter die Richtlinie 2009/125/EG (ErP-Verordnung) fallen.

(7) Das Gerät ist für stark korrosive Umgebungen (Küstennähe, Räucherräume etc.) evtl. nicht geeignet. Für weitere Informationen siehe Programm-Menü "?", "Broschüre Materialempfehlungen", oder fragen Sie Ihren Vertriebspartner.

(8) Rohrleitung (DN = 19,3 mm, T_{Sm} = 100 °C, gasförmig). Endgültige Einstufung nach Druckgeräterichtlinie 2014/68/EU bei Auftragsabwicklung.

(9) Abmessungen und Gewichte gelten nicht für alle möglichen Varianten! Sie können abweichen bei Geräten mit Zubehör oder bei Sondergeräten (S-...).

(10) Lieferzeit für Seriengeräte ab Werk, d. h. ohne Transportzeit. Zeiten für Geräte mit Auftragszeichnung, Sondergeräte, Sonderzubehör oder größere Stückzahlen auf Anfrage.

(11) Absicherung gemäß Anschlußwert des Geräteanschlußplans, max. jedoch 25A.

2021-12-13, PL 1/2022, Guentner
Europe Customer 2022.1-246-64Bit

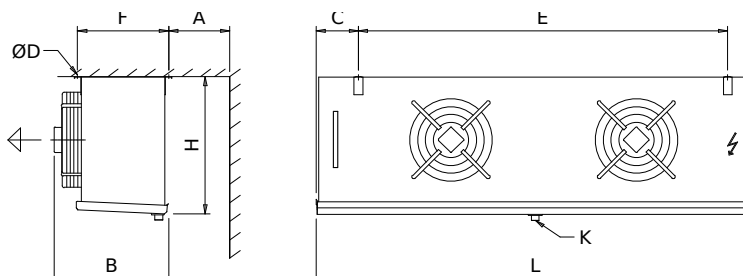


Verdampfer GACC RX 031.1/21N/DHA7E.UNN


Leistung:	2,50 kW ⁽¹⁾	Kältemittel:	R404A ⁽²⁾
Flächenreserve:	3,50 %	Verdampfungstemp. (Taupkt.):	-25,00 °C
Luftvolumenstrom:	3.552,00 m ³ /h	Überhitzung:	5,00 K
Luft Eintritt:	-18,00 °C	Verflüssigungstemp. (Taupkt.):	45,0 °C
Luft Austritt:	-19,70 °C	Unterkühlungstemp.:	43,7 °C
Luftdruck:	1.013,00 mbar		
Ventilatoren (EC): (VT03189)	2 Stück 1~230V 50-60Hz		
Daten je Motor (Nominaldaten):		Schalldruckpegel:	44,00 dB(A) in 3,00 m ⁽⁴⁾
Drehzahl:	1350 min-1	Schalleistung:	65,00 dB(A)
Leistung (mech./el.):	0,05 kW/0,08 kW	Wurfweite:	ca. 10 m ⁽⁵⁾
Stromaufnahme:	0,70 A ⁽³⁾	Reif:	0,00 mm
ErP:	Nicht relevant ⁽⁶⁾		
Ges. el. Leistungsaufnahme:	0,17 kW	Energieeffizienzklasse:	C (2014)
Gehäuse:	AlMg, RAL 9003	WT-Rohre:	Kupfer ⁽⁷⁾
Austauschfläche:	10,60 m ²	Lamellen:	Aluminium ⁽⁷⁾
Rohrinhalt:	3,6 l	Vert.-Dp:	2,80 bar
Lam. Teilung:	7 mm	Saugstutzen:	18,0 * 1,00 mm
Leergewicht:	25 kg ⁽⁹⁾	Eintritt:	16,0 * 1,00 mm
Max. Betriebsd.:	32,00 bar	DGRL-Klassifizierung:	Art. 4, Abs. 3 ⁽⁸⁾
Stränge:	2	Pässe:	16
Kreise:	1N	Verbindungen in Luftrichtung:	rechts

Abmessungen: ⁽⁹⁾

L = 1212 mm
 B = 430 mm
 H = 455 mm
 E = 920 mm
 F = 332 mm
 C = 165 mm
 A = 300 mm
 D = 11 mm
 K = G $\frac{3}{4}$ "



Ablauf nach DIN ISO 228-1 mit G-Gewinde (Flachdichtung).

Achtung: Skizze und Abmessungen gelten nicht für alle möglichen Varianten!

Zubehöre

Stück

El. Heizung für Block und Wanne 230V-1~-1,71kW⁽¹¹⁾

1

Lieferzeit: Temporarily not available (Stand: 2022-01-11)⁽¹⁰⁾

Es gelten unsere Allgemeinen Verkaufs- und Lieferbedingungen!

Technische Änderungen vorbehalten

Wichtige Anmerkungen / Erläuterungen:

(1) Leistung nach Eurovent

(2) Fluidgruppe 2 nach Druckgeräterichtlinie 2014/68/EU

(3) Die Stromaufnahme kann in Abhängigkeit von der Fördertemperatur und von Netzspannungsschwankungen gemäß VDE-Richtlinien abweichen.

(4) Nach Hüllflächenverfahren gemäß EN 13487/EN 9614-1, Eurovent-Toleranz = +2 dB(A). Gilt nur für AC-Ventilatoren, AC-Ventilatoren mit Sinusregler und EC-Ventilatoren. Durch andere Regelverfahren oder Wasser-Sprühsysteme verursachte Geräusche sowie am Aufstellort auftretende Schallreflexionen sind nicht berücksichtigt und können zu erhöhten Schalldruckpegeln führen.

(5) Entfernung, bei der isotherm in einem idealen Raum noch eine Luftgeschwindigkeit von 0,5 m/s messbar ist. Die erreichbare Eindringtiefe des Luftstroms in den Kühlraum ist von der Raumgeometrie und weiteren Faktoren abhängig.

(6) Dieses Gerät ist mit Ventilatoren ausgestattet, die nicht unter die Richtlinie 2009/125/EG (ErP-Verordnung) fallen.

(7) Das Gerät ist für stark korrosive Umgebungen (Küstennähe, Räucherräume etc.) evtl. nicht geeignet. Für weitere Informationen siehe Programm-Menü "?", "Broschüre Materialempfehlungen", oder fragen Sie Ihren Vertriebspartner.

(8) Rohrleitung (DN = 19,3 mm, T_{max} = 100 °C, gasförmig). Endgültige Einstufung nach Druckgeräterichtlinie 2014/68/EU bei Auftragsabwicklung.

(9) Abmessungen und Gewichte gelten nicht für alle möglichen Varianten! Sie können abweichen bei Geräten mit Zubehör oder bei Sondergeräten (S-...).

(10) Lieferzeit für Seriengeräte ab Werk, d. h. ohne Transportzeit. Zeiten für Geräte mit Auftragszeichnung, Sondergeräte, Sonderzubehör oder größere Stückzahlen auf Anfrage.

(11) Absicherung gemäß Anschlußwert des Geräteanschlußplans, max. jedoch 25A.

Vorübergehend nicht lieferbar! Der Ventilator ist vorübergehend nicht lieferbar!

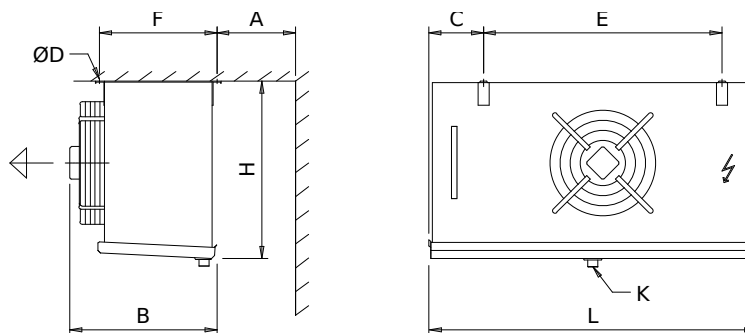
2021-12-13, PL 1/2022, Guentner
Europe Customer 2022.1-246-64Bit


Verdampfer GACC RX 040.1/1WN/FJA7E.UNNN

Leistung:	3,10 kW ⁽¹⁾	Kältemittel:	R404A ⁽²⁾
Flächenreserve:	16,10 %	Verdampfungstemp. (Taupkt.):	-25,00 °C
Luftvolumenstrom:	3.215,00 m ³ /h	Überhitzung:	5,00 K
Luft Eintritt:	-18,00 °C	Verflüssigungstemp. (Taupkt.):	45,0 °C
Luft Austritt:	-20,40 °C	Unterkühlungstemp.:	43,7 °C
Luftdruck:	1.013,00 mbar		
Ventilatoren (AC): (VT0605)	1 Stück 1~230V 50Hz		
Daten je Motor (Nominaldaten):		Schalldruckpegel:	51,00 dB(A) in 3,00 m ⁽⁴⁾
Drehzahl:	1310 min-1	Schalleistung:	73,00 dB(A)
Leistung (mech./el.):	0.10 kW/0.19 kW	Wurfweite:	ca. 12 m ⁽⁵⁾
Stromaufnahme:	0,85 A ⁽³⁾	Reif:	0,00 mm
ErP:	Konform ⁽⁶⁾		
Ges. el. Leistungsaufnahme:	0,20 kW	Energieeffizienzklasse:	C (2014)
Gehäuse:	AlMg, RAL 9003	WT-Rohre:	Kupfer ⁽⁷⁾
Austauschfläche:	14,70 m ²	Lamellen:	Aluminium ⁽⁷⁾
Rohrinhalt:	5,3 l	Vert.-Dp:	3,90 bar
Lam. Teilung:	7 mm	Saugstutzen:	28,0 * 1,50 mm
Leergewicht:	32 kg ⁽⁹⁾	Eintritt:	16,0 * 1,00 mm
Max. Betriebsd.:	32,00 bar	DGRL-Klassifizierung:	Art. 4, Abs. 3 ⁽⁸⁾
Stränge:	5	Pässe:	12
Kreise:	1N	Verbindungen in Luftrichtung:	rechts

Abmessungen: ⁽⁹⁾

L = 1006 mm
 B = 560 mm
 H = 565 mm
 E = 680 mm
 F = 406 mm
 C = 177 mm
 A = 400 mm
 D = 11 mm
 K = G1½"



Ablauf nach DIN ISO 228-1 mit G-Gewinde (Flachdichtung).

Achtung: Skizze und Abmessungen gelten nicht für alle möglichen Varianten!

Zubehöre

El. Heizung für Block und Wanne 230V-1~--2.32kW⁽¹¹⁾

Stück

Lieferzeit: 8 weeks (Stand: 2022-01-11)⁽¹⁰⁾

Es gelten unsere Allgemeinen Verkaufs- und Lieferbedingungen!

Technische Änderungen vorbehalten

Wichtige Anmerkungen / Erläuterungen:

(1) Leistung nach Eurovent

(2) Fluidgruppe 2 nach Druckgeräterichtlinie 2014/68/EU

(3) Die Stromaufnahme kann in Abhängigkeit von der Fördertemperatur und von Netzspannungsschwankungen gemäß VDE-Richtlinien abweichen.

(4) Nach Hüllflächenverfahren gemäß EN 13487/EN 9614-1, Eurovent-Toleranz = +2 dB(A). Gilt nur für AC-Ventilatoren, AC-Ventilatoren mit Sinusregler und EC-Ventilatoren. Durch andere Regelverfahren oder Wasser-Sprühsysteme verursachte Geräusche sowie am Aufstellort auftretende Schallreflexionen sind nicht berücksichtigt und können zu erhöhten Schalldruckpegeln führen.

(5) Entfernung, bei der isotherm in einem idealen Raum noch eine Luftgeschwindigkeit von 0,5 m/s messbar ist. Die erreichbare Eindringtiefe des Luftstroms in den Kühlraum ist von der Raumgeometrie und weiteren Faktoren abhängig.

(6) Dieses Gerät ist mit Ventilatoren ausgestattet, die die Effizienz-Anforderungen der Richtlinie 2009/125/EG (ErP-Verordnung) erfüllen.

(7) Das Gerät ist für stark korrosive Umgebungen (Küstennähe, Räucherräume etc.) evtl. nicht geeignet. Für weitere Informationen siehe Programm-Menü "?", "Broschüre Materialempfehlungen", oder fragen Sie Ihren Vertriebspartner.

- (8) Rohrleitung (DN = 32.0 mm, T_{Smax} = 100 °C, gasförmig). Endgültige Einstufung nach Druckgeräterichtlinie 2014/68/EU bei Auftragsabwicklung.
- (9) Abmessungen und Gewichte gelten nicht für alle möglichen Varianten! Sie können abweichen bei Geräten mit Zubehör oder bei Sondergeräten (S-...).
- (10) Lieferzeit für Seriengeräte ab Werk, d. h. ohne Transportzeit. Zeiten für Geräte mit Auftragszeichnung, Sondergeräte, Sonderzubehör oder größere Stückzahlen auf Anfrage.
- (11) Absicherung gemäß Anschlußwert des Geräteanschlußplans, max. jedoch 25A.

2021-12-13, PL 1/2022, Guentner
Europe Customer 2022.1-246-64Bit